



CASTONE GOLD

Induktionskochfelder

Code: 7438 009



EINZELHEITEN

Art des Einbaurandes Voll - h 4mm

Dicke 4 mm

Farbgebung Gold

Material Edelstahl AISI 304

Material Glaskeramik

Versorgung 230 - 380 V (50/60 Hz)

Vollständige Beschreibung Komposition Modular Quadra - 3 Felder - schwarz

Heizelement 3 Zonen

Einbauöffnung Siehe Datenblatt (für alle FT/FTS- und Unterbau-Modelle)

Gesamtleistung	6.700 W
Links	2.300 (3.000)* W
Mitte	2.300 (3.000)* W
Rechts	1.100 (1.400)* W
Versorgungseinstellungen	9 Leistungsstufen pro Zone + Powerboost
Sicherheit	Sicherheitsausstattung
Typ	Induktionskochfeld
Art der Bedienelemente	Touch Control
Anmerkungen:	* Powerboost

MERKMALE

POWERBOOST	Die Funktion führt zu einer Erhöhung der Leistung auf der gewählten Platte. Insbesondere wenn der Booster aktiviert ist, läuft die Kochplatte zehn Minuten lang mit einer sehr hohen Leistung, so dass große Wassermengen schnell erhitzt werden können.
TOPF-DETEKTOR	Die Foster-Kochfelder erkennen nicht nur das Vorhandensein von Töpfen, sondern errechnen auch deren Auflagefläche. Dieses System ermöglicht eine noch effizientere Nutzung der Energie. Wenn Sie den Topf abnehmen, werden auch die Kochplatten automatisch ausgeschaltet.
INTELLIGENTES VENTILATORSYSTEM	Für das optimale Funktionieren von Induktionskochfeldern ist eine gute Belüftung unerlässlich. Das Foster-System passt den Grad der Belüftung automatisch an die erreichten Temperaturen an.

PROGRAMMIERUNG DES ENDES DES GARVORGANGS

Alle Vorgänge werden über Touch-Bedienelemente auf dem Glas des Kochfeldes eingestellt. Jede Kochplatte ist mit einer unabhängigen Programmierung ausgestattet, die es ermöglicht, unterschiedliche Garzeiten einzustellen.

SCHIEBEREGLER

Mit dem Schieberegler lässt sich die gewünschte Temperatur sehr schnell einstellen: Berühren Sie einfach das TOUCH-Display mit einem Finger auf der gewünschten Leistungsstufe.

MINUTENZÄHLER

Ein von der Programmierung des Garendes unabhängiger praktischer Timer.

WÄRMESPEICHERUNG

So können Sie die Ihre Speisen auf schonende Weise warmhalten (auf 70 °C), ohne dass sie kochen oder anbrennen.

GO&STOP-AUTOMATISMUS

Die Platten werden zunächst mit maximaler Leistung aktiviert, bis die eingestellte Stufe erreicht ist.

RECALL

Diese Funktion ermöglicht den sofortigen Abruf der zuletzt gewählten Einstellungen beim letzten Garvorgang.

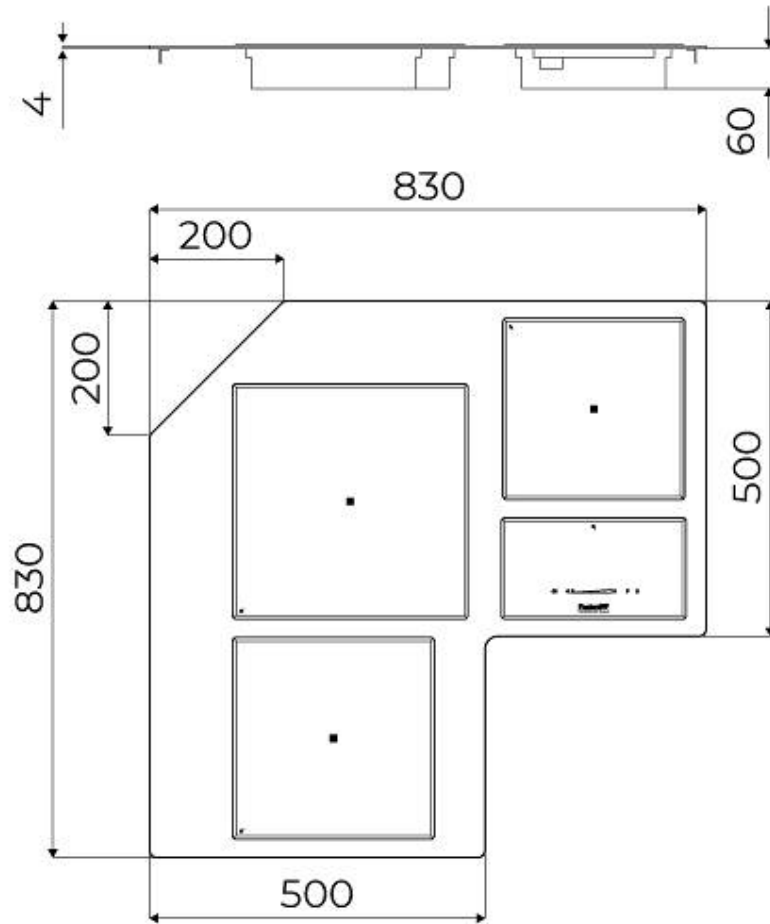
PAUSE

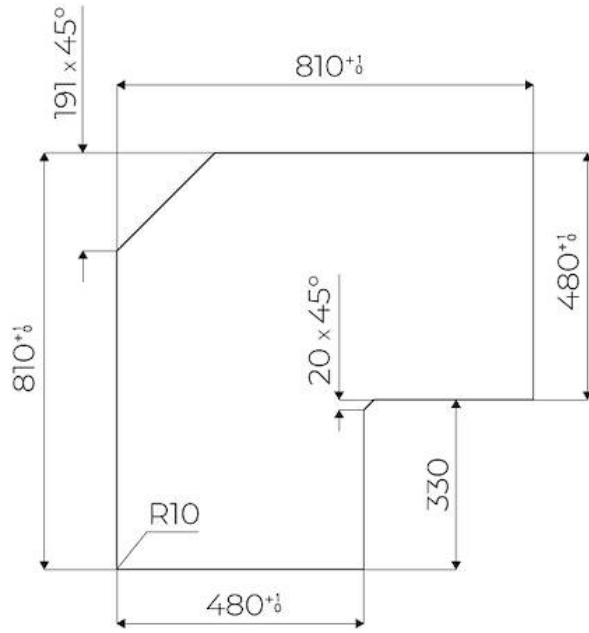
Eine nützliche Funktion, mit der Sie Ihre Aufmerksamkeit vorübergehend vom Kochen abziehen können, wobei die eingestellten Modi unterbrochen und sofort wieder aufgenommen werden können.

SICHERHEIT

Alle Foster-Elektrokochfelder sind mit den modernsten und raffiniertesten Sicherheitsvorrichtungen ausgestattet: Zentralisierte Abschaltung; Sicherheitssperre; Restwärmeanzeige. Die Induktionsmodelle verfügen außerdem über die folgenden Funktionen: Safety System, das das Kochfeld bei Abwesenheit von Töpfen und Pfannen ausschaltet; Überlaufdetektor, der das Kochfeld bei Flüssigkeitsüberlauf automatisch ausschaltet; automatische Abschaltung, um Unfälle durch Vergesslichkeit zu vermeiden.

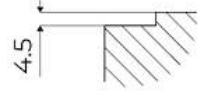
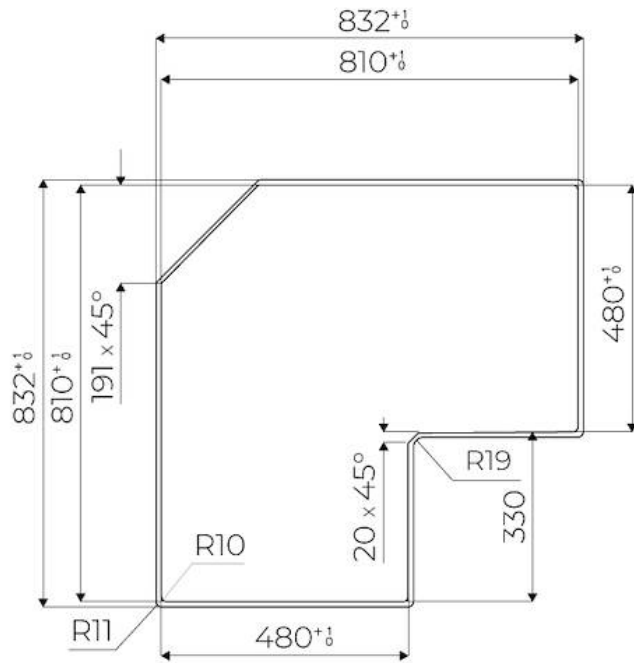
TECHNISCHE DATEN





FTS - cut out

FT - cut out



OPTIONALES ZUBEHÖR



Steakpfanne Induction PRO
8212 000



**Wokpfanne mit flachem Boden
Induction PRO**
8211 000